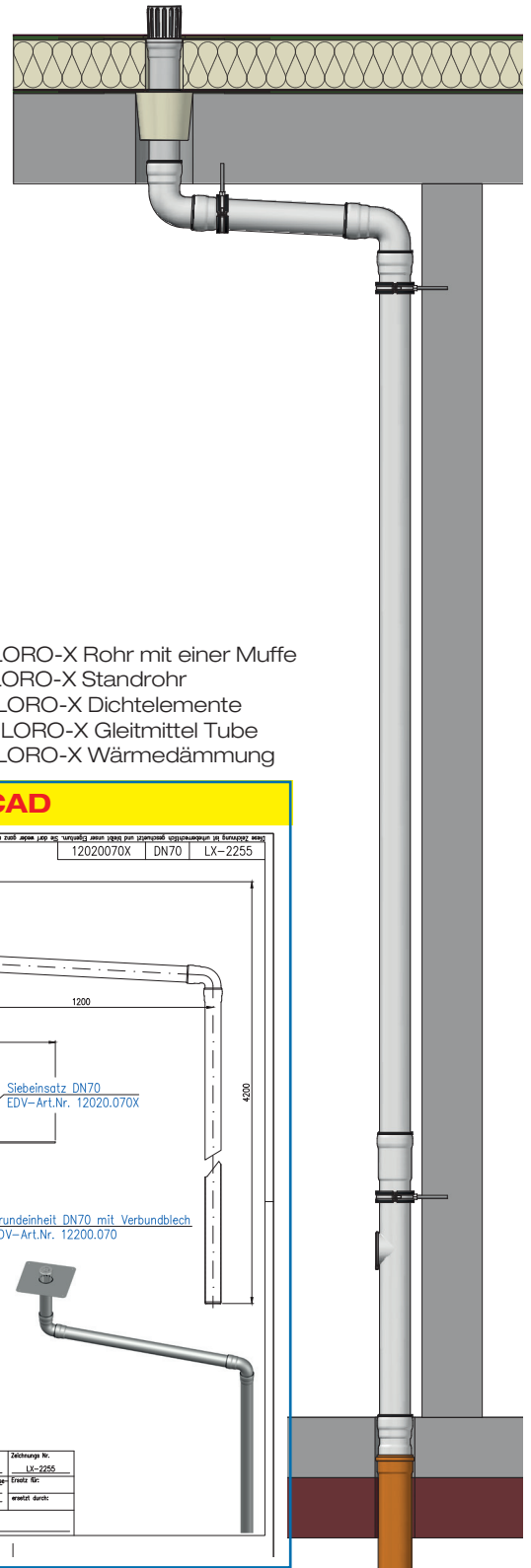


Datenblatt LX 2255

Dachentwässerung Serie LORO-X Light Flansch Edelstahl/Verbundblech



Hauptentwässerung	
Freispiegelströmung	
Silent Power	
Abfluss:	3,8 l/s
Wasserhöhe:	35 mm
Eingrifftiefe:	-
Nennweite:	DN 70
LX-Nummer:	LX 2255
Wehrhöhe:	0 mm
Haube:	belüftet
Falleitung:	nicht belüftet
Falleitungshöhe:	4,2 m
Entwässerung:	in Grundleitung

LX 2255 Stückliste

1 x Art.-Nr. Ablauf auf Seite 2 auswählen!

1 x Art.-Nr. 01401.070X, LORO-X Rohr mit einer Muffe

2 x Art.-Nr. 00300.070X, LORO-X Bogen

1 x Art.-Nr. 01004.070X, LORO-X Rohr mit einer Muffe

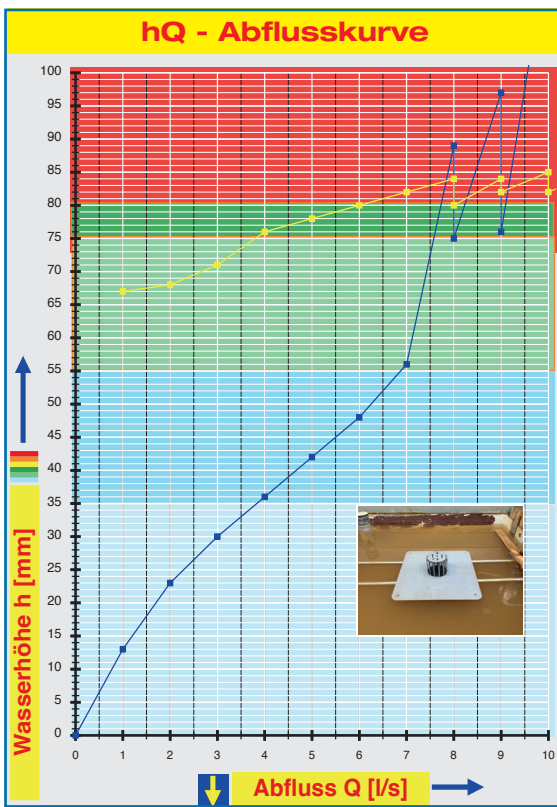
1 x Art.-Nr. 01201.070X, LORO-X Rohr mit einer Muffe

1 x Art.-Nr. 05510.070X, LORO-X Standrohr

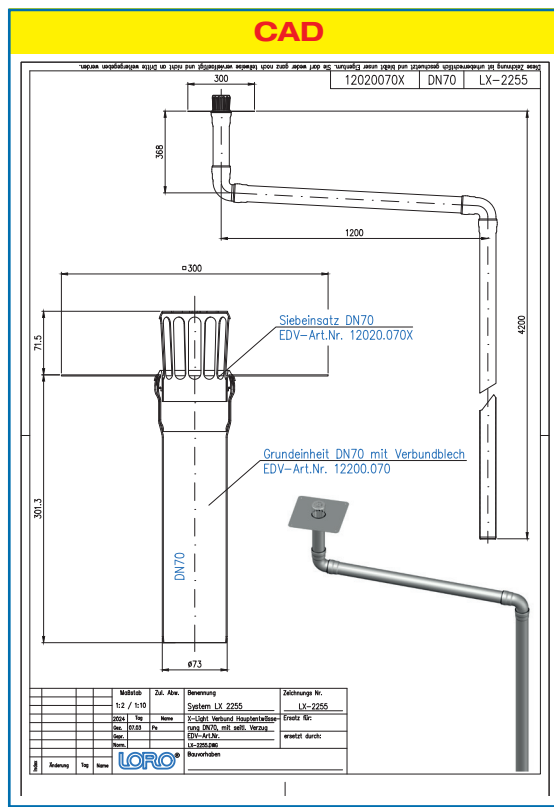
6 x Art.-Nr. 00911.070X, LORO-X Dichtelemente

1 x Art.-Nr. 00986.000X, LORO-X Gleitmittel Tube

1 x Art.-Nr. 19842.070X, LORO-X Wärmedämmung



Systemleistung

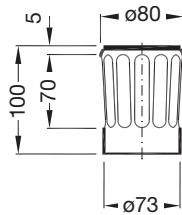


Systemform

Wasserhöhe	mm	10	15	20	25	30	35	40	45	50	55	60	65	70	75	80	85	
Abfluss	l/s	-	1,2	1,7	2,3	3,0	3,8	4,6	5,2	6,2	6,9	7,1	7,2	7,4	7,6	7,7	7,9	
		Silent Power																

Bitte den entsprechende Grundeinheit und Unterteinheit auswählen!

DN 70



Haube
Hauptentwässerung
 Art.-Nr. 12020.070X

Flansch aus Edelstahl

ohne Wärmedämmung:

LX2255-20X

einteilig
 Grundeinheit, senkrecht
 300 x 300 Nr. 12100.070X



mit Wärmedämmung:

LX2255-20X

einteilig
 Grundeinheit, senkrecht
 300 x 300 Nr. 12100.070X
 und Wärmedämmung Nr. 19842.070X



Flansch aus Edelstahl

ohne Wärmedämmung:

LX2255-20X

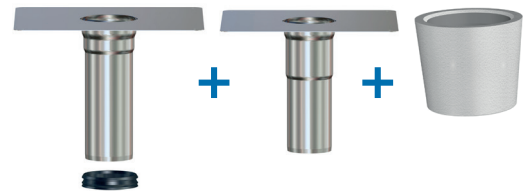
zweiteilig
 Grundeinheit, senkrecht
 300 x 300 Nr. 12100.070X
 Unterteinheit, senkrecht
 Nr. 12101.070X



mit Wärmedämmung:

LX2255-20X

zweiteilig
 Grundeinheit, senkrecht
 300 x 300 Nr. 12100.070X
 Unterteinheit, senkrecht
 Nr. 12101.070X
 und Wärmedämmung Nr. 19842.070X



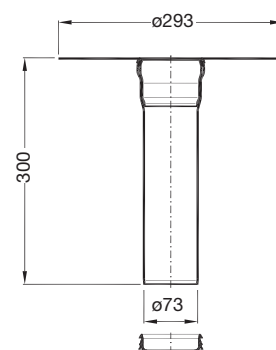
Flansch aus Verbundblech

Grundeinheit mit Verbundblech

293 x 293 mm, Nr. 12200

Werkseitig vormontierte Verbundbleche lieferbar.

Art.-Nr.	Hersteller	Farbe
12200.070E	Bauder FPO ANGR	Anthrazit
12200.070G	ALWITRA Evalon	Schierfergrau
12200.070H	Sika Tocal	Hellgrau
12200.070I	Rhepanol	Grau
12200.070J	Wolfen Tecofin	Grau
12200.07K	Sarnafil	Basaltgrau
12200.070L	Bauder FPO SIGR	Silbergrau
12200.070M	FDT Rhenofol	Hellgrau



Begleitheizung: Wir empfehlen, nach Prüfung Dachabläufe und Leitungen in frostgefährdeten Bereichen gegebenenfalls mit einer bauseitigen Begleitheizung zu versehen.